

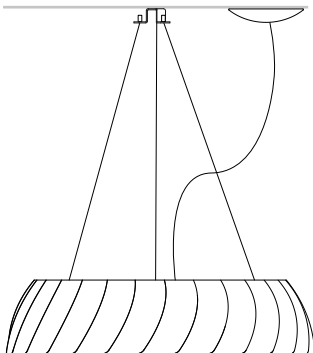
scheda tecnica - data sheet



modello: modell:	MEGAVIDE
codice: code:	1531
design:	S. Cornelissen
anno - year:	2015
tipologia: typology:	lampada da sospensione suspension lamp
materiali: materials:	metallo, alluminio metal, aluminium
luce: light:	led diffusa led diffuse
lampadine - bulbs:	/WW Led 233W 4246lm 3000K
grado IP - IP grade:	
peso netto - net weight:	3,5 kg
finiture finiture:	.01 bianco .01 white
marcatura: marking:	CE
simboli costruttivi: symbols:	F

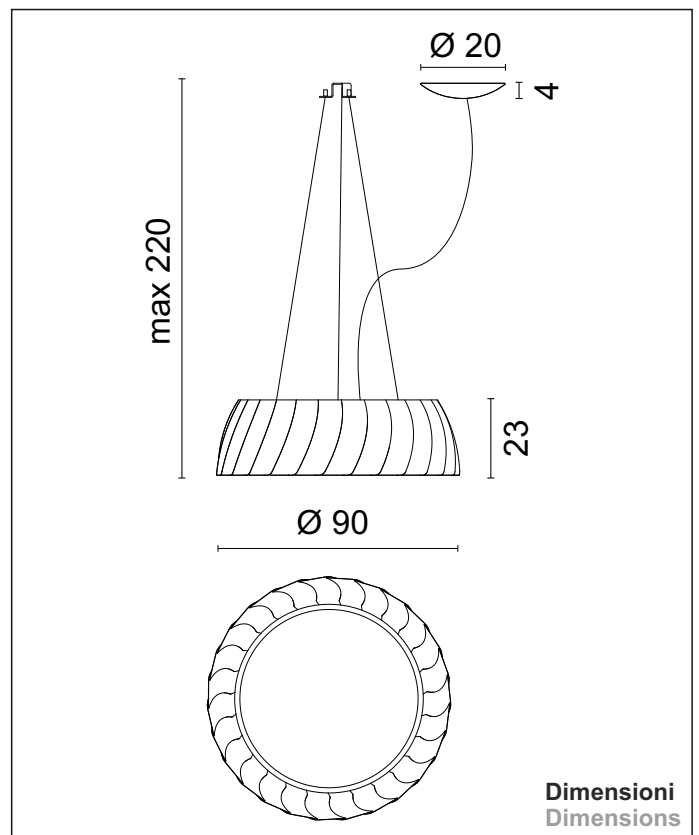
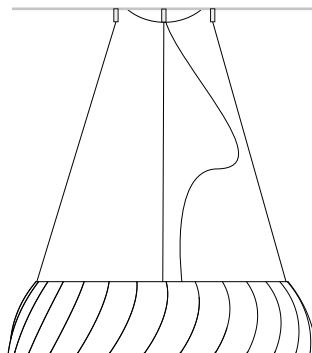
Installazione A:
Montaggio lampada
decentrata rispetto
al rosone

Installation type A:
Lamp fitting non centered
on the ceiling rose



Installazione B:
Montaggio lampada
centrata rispetto
al rosone

Installation type B:
lamp fitting centered
on the ceiling rose



EGOLUCE

EGOLUCE s.r.l., via I. Newton 12 - 20016 Pero - Milano
telefono +39 02 339586.1 - fax. +39 02 3535112
e-mail: info@egoluce.com - http://www.egoluce.com

La presente scheda tecnica è di proprietà di EGOLUCE srl. Tutti i diritti sono riservati. Le fotografie, le descrizioni degli apparecchi, i disegni quotati ed i valori fotometrici menzionati sono a titolo indicativo e non costituiscono alcun impegno per la nostra società che si riserva di apportare, in qualsiasi momento e senza preavviso, tutte le modifiche che riterrà opportune.