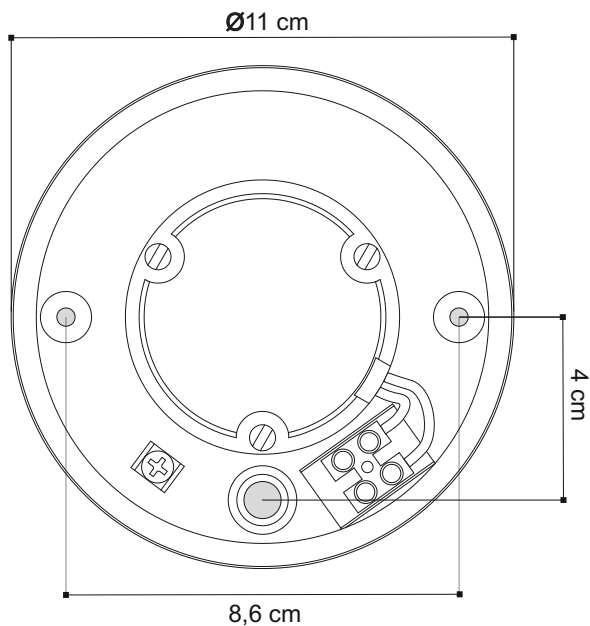


# scheda tecnica - data sheet

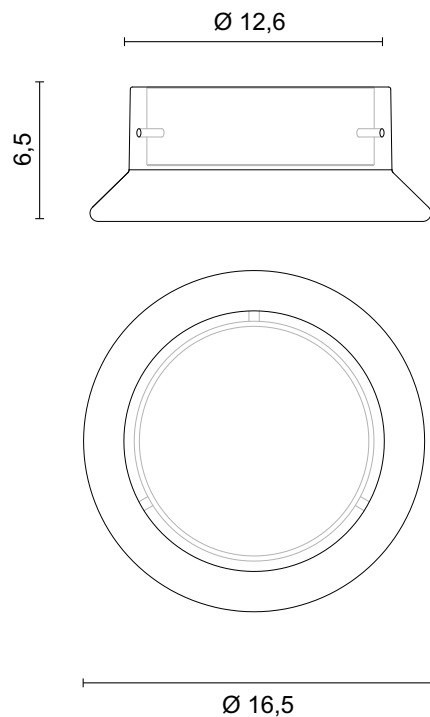


modello: modell:	<b>ROC</b>
codice: code:	<b>5539</b>
design:	<b>F. Rienzi</b>
anno - year:	<b>2015</b>
tipologia: typology:	<b>lampada da plafone - parete</b> ceiling - wall lamp
materiali: materials:	<b>alluminio con diffusore in</b> vetro pressato extra-chiaro lucidato aluminium with polished pressed extra-clear glass diffuser
luce: light:	<b>diffusa</b> diffuse
lampadine - bulbs:	<b>/WW Led 8,7W 670lm 3000K</b>
grado IP - IP grade:	<b>65</b>
peso netto - net weight:	<b>1,5 Kg</b>
finiture: finiture:	<b>.01 bianco</b> .01 white
marcatura: marking:	<b>CE</b>
simboli costruttivi: symbols:	<b>F IP65</b>

**Schema per il fissaggio a plafone-parete**  
Outline for ceiling-wall fitting



**Dimensioni - Dimensions**



La presente scheda tecnica è di proprietà di EGOLUCE srl. Tutti i diritti sono riservati. Le fotografie, le descrizioni degli apparecchi, disegni quotati ed i valori fotometrici menzionati sono a titolo indicativo e non costituiscono alcun impegno per la nostra società che si riserva di apportare, in qualsiasi momento e senza preavviso, tutte le modifiche che riterrà opportune.

EGOLUCE s.r.l., via I. Newton 12 - 20016 Pero - Milano  
telefono +39 02 339586.1 - fax. +39 02 3535112  
e-mail: info@egoluce.com - http://www.egoluce.com