

scheda tecnica - data sheet



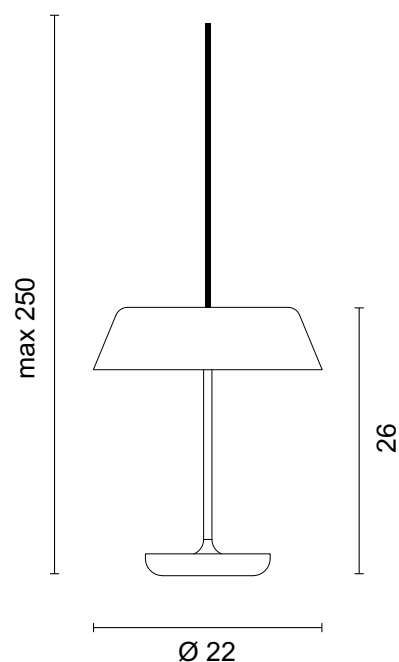
modello: modell:	SPIRITS
codice: code:	1535
design:	S. Cornelissen
anno - year:	2015
tipologia: typology:	lampada da sospensione suspension lamp
materiali: materials:	alluminio aluminium
luce: light:	diffusa indiretta diffuse indirect
lampadine - bulbs:	Led 53V 250mA 13,2W 1900lm 3000K
grado IP - IP grade:	20
peso netto - net weight:	1 Kg
finiture: finishes:	.01 bianco .01 white .02.29 nero - interno foglia oro .02.29 black - gold leaf
marcatore: marking:	CE
simboli costruttivi: symbols:	F

**Rosoni o piastre con driver
incluso da ordinare separatamente.**

**Canopy or fixing plates including
driver are sold separately.**



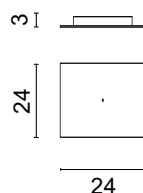
Dimensioni - Dimensions



EGOLUCE s.r.l, via I.Newton 12 - 20016 Pero - Milano
telefono +39 02 339586.1 - fax. +39 02 3535112
e-mail: info@egoluce.com - <http://www.egoluce.com>

La presente scheda tecnica è di proprietà di EGOLUCE srl. Tutti i diritti sono riservati. Le fotografie, le descrizioni degli apparecchi, disegni quotati ed i valori fotometrici menzionati sono a titolo indicativo e non costituiscono alcun impegno per la nostra società che si riserva di apportare, in qualsiasi momento e senza preavviso, tutte le modifiche che riterrà opportune.

scheda tecnica - data sheet



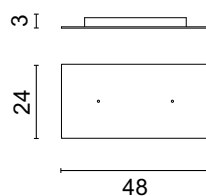
0951 1 kg

Rosone completo di driver - 1 Spirits
Ceiling rose with driver - 1 Spirits

230V



.01 .02



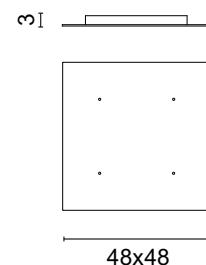
0952 2 kg

Rosone completo di driver - 2 Spirits
Ceiling rose with driver - 2 Spirits

230V



.01 .02



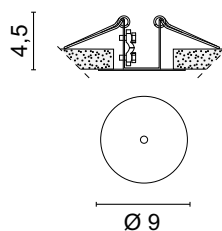
0953 3,8 kg

Rosone completo di driver - 4 Spirits
Ceiling rose with driver - 4 Spirits

230V



.01 .02



0954 0,7 kg

Rosone per cartongesso con driver - 1 Spirits
Plasterboard ceiling rose with driver - 1 Spirits



.01

7,5 cm.

SOLO COLLEGAMENTO IN SERIE - ONLY SERIAL CONNECTION



EGOLUCE s.r.l, via I.Newton 12 - 20016 Pero - Milano
telefono +39 02 339586.1 - fax. +39 02 3535112
e-mail: info@egoluce.com - <http://www.egoluce.com>

La presente scheda tecnica è di proprietà di EGOLUCE srl. Tutti i diritti sono riservati. Le fotografie, le descrizioni degli apparecchi, disegni quotati ed i valori fotometrici menzionati sono a titolo indicativo e non costituiscono alcun impegno per la nostra società che si riserva di apportare, in qualsiasi momento e senza preavviso, tutte le modifiche che riterrà opportune.