

scheda tecnica - data sheet



modello: modell:	LINX
codice: code:	4007
design:	ABS Studio
anno - year:	2001
tipologia: tipology:	lampada da parete orientabile adjustable wall lamp
materiali: materials:	ottone lucido polished brass
luce: light:	diretta direct
lampadine - bulbs:	4x25W E14 ECO 4x8W E14 fluo EL
grado IP - IP grade:	20
peso netto - net weight:	1,8 Kg
finiture: finishes:	.20 ottone lucido .20 polished brass

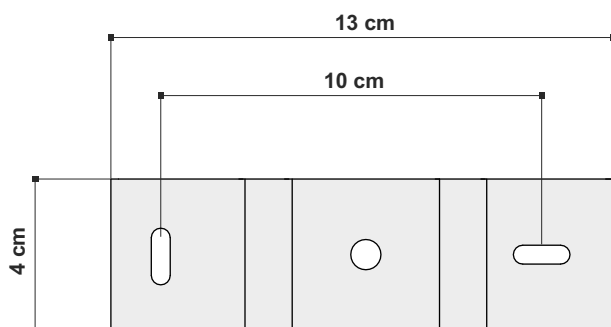
marcatura:
marking:



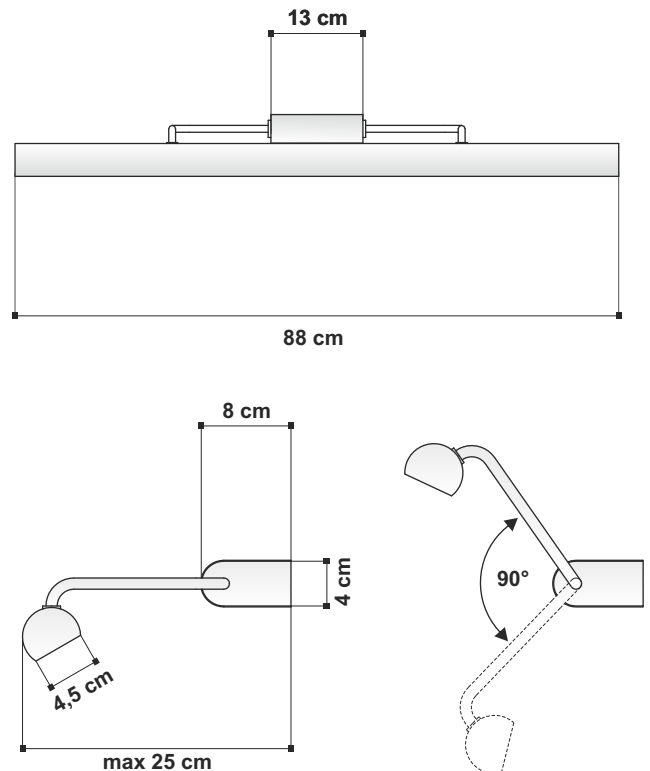
simboli costruttivi:
symbols:



Schema di fissaggio a parete.
Outline for wall fitting.



Dimensioni - Dimensions



EGOLUCE s.r.l, via I. Newton 12 - 20016 Pero - Milano
telefono +39 02 339586.1 - fax. +39 02 3535112
e-mail: info@egoluce.com - http://www.egoluce.com

La presente scheda tecnica è di proprietà di EGOLUCE srl. Tutti i diritti sono riservati. Le fotografie, le descrizioni degli apparecchi, i disegni quotati ed i valori fotometrici menzionati sono a titolo indicativo e non costituiscono alcun impegno per la nostra società che si riserva di apportare, in qualsiasi momento e senza preavviso, tutte le modifiche che riterrà opportune.