

scheda tecnica - data sheet



modello:
modell:

KALLA

codice:
code:

4501

design:

ABS Studio

anno - year:

2009

tipologia:

lampada da parete

typology:

wall lamp

materiali:

policarbonato, alluminio

materials:

polycarbonate, aluminium

luce:

diretta

light:

direct

lampadine - bulbs:

230V 350mA(1W) 3000K

grado IP - IP grade:

20

peso netto - net weight:

0,3 Kg

finitura:

.01 bianco .09 arancione

finishing:

.02 nero .10 azzurro

.06 verde .11 rosa

.01 white .09 orange

.02 black .10 light blue

.06 green .11 pink

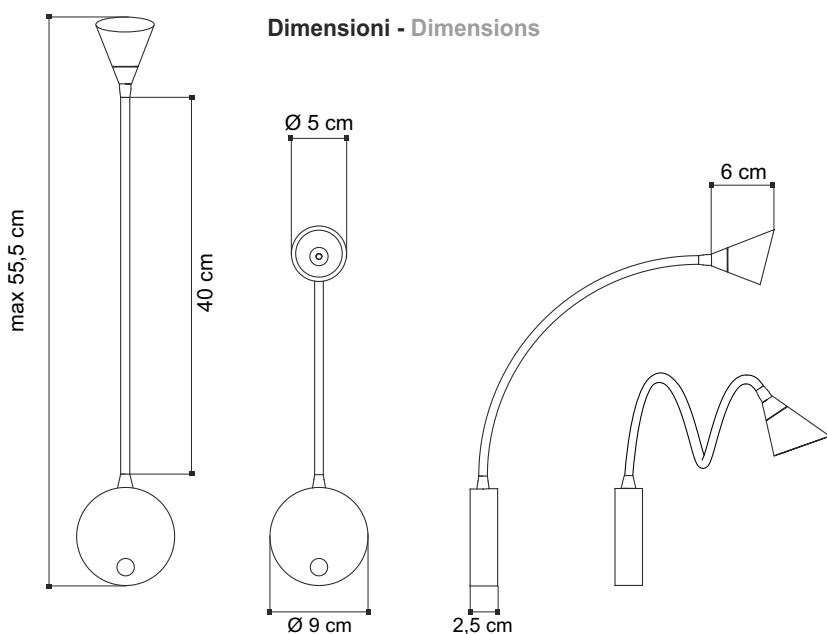
marcatura:

marking:

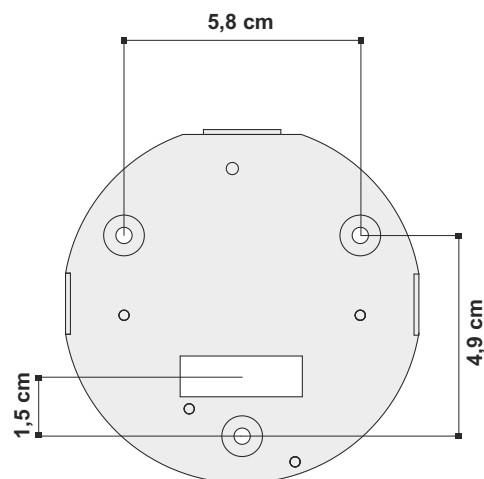
CE

simboli costruttivi:

symbols:



Schema per il fissaggio a parete
Outline for wall fitting.



Alimentatore incorporato
Converter incorporated



EGOLUCE s.r.l., via I. Newton 12 - 20016 Pero - Milano
telefono +39 02 339586.1 - fax. +39 02 3535112
e-mail: info@egoluce.com - http://www.egoluce.com

La presente scheda tecnica è di proprietà di EGOLUCE srl. Tutti i diritti sono riservati. Le fotografie, le descrizioni degli apparecchi, i disegni quotati ed i valori fotometrici menzionati sono a titolo indicativo e non costituiscono alcun impegno per la nostra società che si riserva di apportare, in qualsiasi momento e senza preavviso, tutte le modifiche che riterrà opportune.