

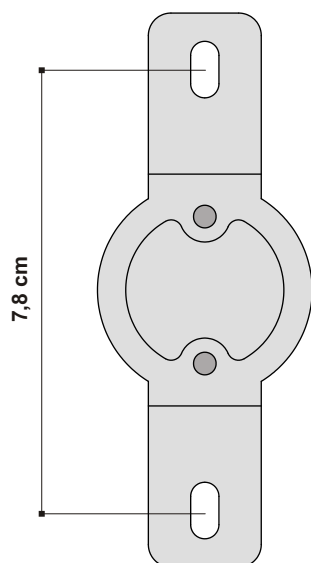


scheda tecnica - data sheet

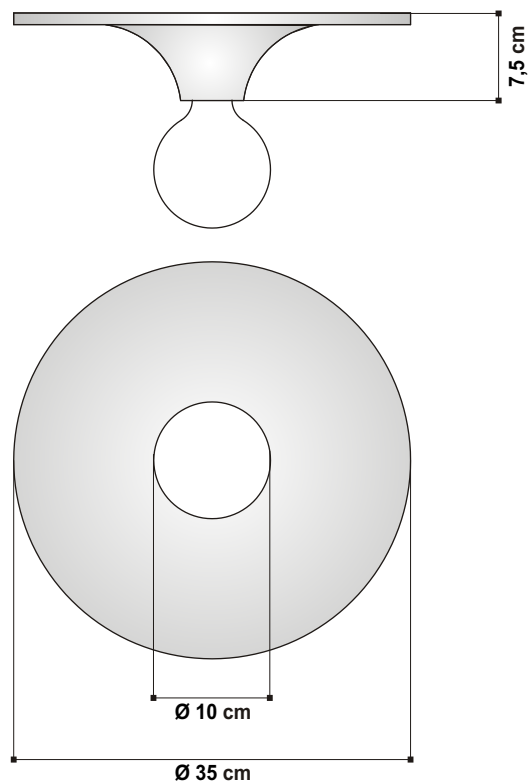


modello: modell:	----
codice: code:	5039
design:	----
anno - year:	----
tipologia: typology:	lampada da plafone e parete ceilin-wall lamp
materiali: materials:	metallo metal
luce: light:	diffusa diffuse
lampadine - bulbs:	100W E27 Globolux
grado IP - IP grade:	IP20
peso netto - net weight:	2Kg
finiture: finishes:	.01 bianco .01 white
marcatatura: marking:	CE
simboli costruttivi: symbols:	 

Dimensioni per il fissaggio a plafone
Dimensions for ceiling fitting



Dimensioni - Dimensions



La presente scheda tecnica è di proprietà di EGOLUCE srl. Tutti i diritti sono riservati. Le fotografie, le descrizioni degli apparecchi, disegni quotati ed i valori fotometrici menzionati sono a titolo indicativo e non costituiscono alcun impegno per la nostra società che si riserva di apportare, in qualsiasi momento e senza preavviso, tutte le modifiche che riterrà opportune.

EGOLUCE s.r.l., via I. Newton 12 - 20016 Pero - Milano
telefono +39 02 339586.1 - fax. +39 02 3535112
e-mail: info@egoluce.com - <http://www.egoluce.com>